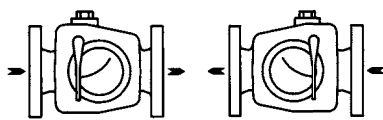
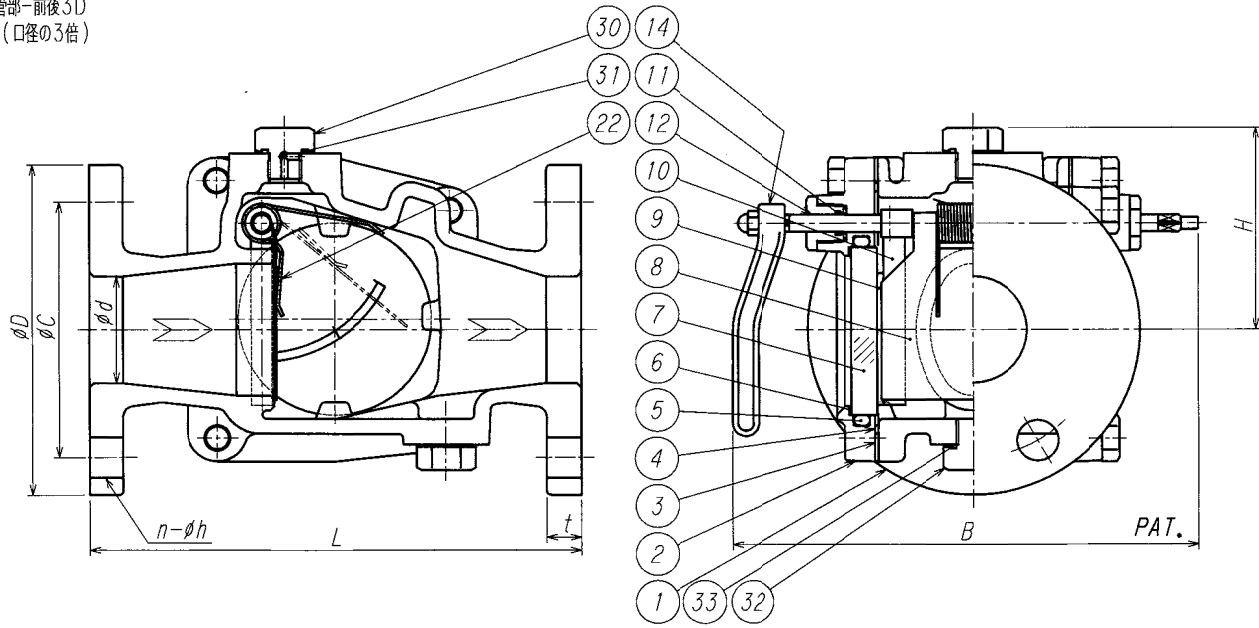


寸 法 表										
指定矢印	呼び径	d	L	B	H	D	C	t	h	n
	15A	20	156	145	68	95	70	12	15	4
	20A	20	160	145	68	100	75	14	15	4
	25A	25	190	151	72	125	90	14	19	4
	32A	38	210	178	87	135	100	16	19	4
	40A	38	210	178	87	140	105	16	19	4
	50A	50	230	218	95	155	120	16	19	4
	65A	65	280	238	107	175	140	18	19	4
	80A	80	310	258	120	185	150	18	19	8
	100A	100	340	298	131	210	175	18	19	8
	125A	125	360	323	143	250	210	20	23	8

部 品 表				
符号	部 品	材 質	数	備 考
1	ボディ	FCD450	1	
2	カバー	FCD450	2	
3	ガスケット	ノンアシート	2	
4	O-リング	NBR	2	
5	O-リング	NBR	2	
6	クッションガスケット	ノンアシート	2	
7	サイトグラス	強化ガラス	2	
8	フラッパー	SUS304	1	
9	ブラシ	NBR	2	
10	ブラシホルダー	SUS304	2	
11	O-リング	NBR	2	
12	スピンドル	SUS304	1	
13	----			
14	ハンドル	SCS13*FCD450	1	
22	スプリング	SUS304	1式	
30	プラグ	C3604	1	
31	O-リング	NBR	1	
32	ドレンプラグ	C3604	1	
33	O-リング	NBR	1	

精度保証の為の直管部-前後3D  
(口径の3倍)



第3角法 3RD ANGLE PROJECTION		DIMENSION IN mm	
尺 度 SCALE	作 成 日 DATE	設計圧力 DESIGNED PRESS.	設計温度 DESIGNED TEMP.
NTS		1.0 MPa	80 °C
作 成 DRAWN	設 計 DESIGNED	確 認 CHECKED	承 認 APPROVED
TAKAO	<i>Numoto</i>	<i>Kabayashi</i>	
⊕ TAIYO VALVE MFG. CO., LTD.			
FCD-FO-REM 15~125A フローゲージ			